

ГОСТ 19045—80

МЕЖГОСУДАРСТВЕННЫЙ СТАНДАРТ

**ПЛАСТИНЫ РЕЖУЩИЕ СМЕННЫЕ
МНОГОГРАННЫЕ ТВЕРДОСПЛАВНЫЕ
ТРЕХГРАННОЙ ФОРМЫ
С ЗАДНИМ УГЛОМ 11°**

КОНСТРУКЦИЯ И РАЗМЕРЫ

Издание официальное



Москва
Стандартинформ
2006

**ПЛАСТИНЫ РЕЖУЩИЕ СМЕННЫЕ МНОГОГРАННЫЕ
ТВЕРДОСПЛАВНЫЕ ТРЕХГРАННОЙ ФОРМЫ
С ЗАДНИМ УГЛОМ 11°**

Конструкция и размеры

Triangular throw-away (indexable) carbide cutting inserts with 11° end-clearance angle.
Design and dimensions

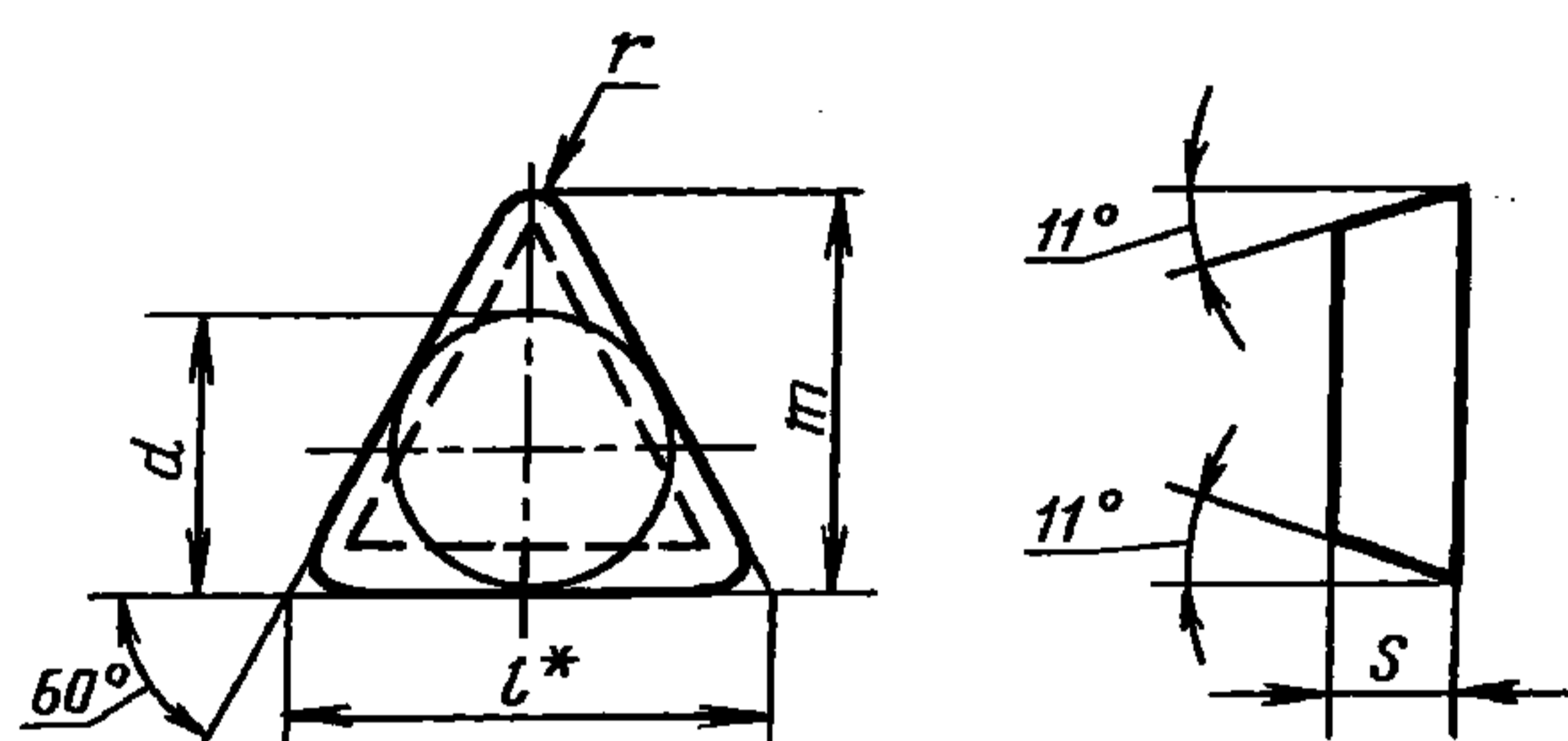
**ГОСТ
19045—80**

МКС 25.100
77.160
ОКП 19 6000

Дата введения **01.01.82**

Требования настоящего стандарта являются обязательными.
(Введен дополнительно, Изм. № 2).

1. (Исключен, Изм. № 2).
2. Конструкция и размеры пластин должны соответствовать указанным на чертеже и в таблице.



* Размер для справок.

мм

Обозначение пластин классов допусков						l	d	s	r	m
U			G							
цифровое	буквенно-цифровое	Применяемость*	цифровое	буквенно-цифровое	Применяемость*					
—	—		01331—110300	TPGN-110300		11,0	6,350	3,18	0,2	9,325
01311—110304	TPUN-110304		01331—110304	TPGN-110304					0,4	9,128
01311—110308	TPUN-110308		01331—110308	TPGN-110308					0,8	8,731
01311—160300	TPUN-160300		01331—160300	TPGN-160300		16,5	9,525	3,18	0,2	14,088
01311—160304	TPUN-160304		01331—160304	TPGN-160304					0,4	13,891
01311—160308	TPUN-160308		01331—160308	TPGN-160308					0,8	13,494
01311—160312	TPUN-160312		01331—160312	TPGN-160312					1,2	13,097
—	—		01331—160408	TPGN-160408				4,76	0,8	13,494

Обозначение пластин классов допусков						l	d	s	r	m
U			G							
цифровое	буквенно-цифровое	Применяемость*	цифровое	буквенно-цифровое	Применяемость*					
01311—220408	TPUN-220408		01331—220408	TPGN-220408		22,0	12,700	4,76	0,8	18,256
01311—220412	TPUN-220412		01331—220412	TPGN-220412					1,2	17,859
01311—220416	TPUN-220416		01331—220416	TPGN-220416					1,6	17,463
01311—270616	TPUN-270616		—	—		27,5	15,875	6,35	1,6	22,225

* См. приложение 3.

Пример условного обозначения при заказе пластины из твердого сплава марки ВК6-ОМ, класса допуска U, с длиной режущей кромки $l = 11,0$ мм, толщиной $s = 3,18$ мм, радиусом $r = 0,4$ мм:

19 6516 0357 110304

3. Ориентировочная масса пластин указана в приложении 1.
 4. Система обозначений пластин — по ГОСТ 19042.
 5. Технические требования — по ГОСТ 19086.
 6. Применяемые марки сплавов указаны в приложении 2.
- (Введен дополнительно, Изм. № 2).

ПРИЛОЖЕНИЕ 1
Справочное

Ориентировочная масса пластин

Цифровое обозначение пластин	Ориентировочная масса пластин, г										
	из твердого сплава марок							из безвольфрамовых твердых сплавов марок	из твердого сплава с износостойким покрытием		
	ВК6-ОМ	ВК6	ВК8	T5K10	T14K8	T15K6	T30K4	КНТ16, ТН20	ВП3325	ВП1255	ВП3115
01331—110300	2,01	2,01	1,99	1,74	1,58	1,55	1,32	0,79	1,99	1,84	2,01
01311—110304 01331—110304	2,01	2,01	1,98	1,74	1,57	1,55	1,32	0,78	1,98	1,84	2,01
01311—110308 01331—110308	1,99	1,99	1,96	1,72	1,56	1,53	1,30	0,77	1,96	1,83	1,99
01311—160300 01331—160300	4,87	4,87	4,81	4,22	3,82	3,76	3,20	1,90	4,81	4,48	4,87
01311—160304 01331—160304	4,85	4,85	4,79	4,20	3,80	3,74	3,18	1,89	4,79	4,48	4,85
01311—160308 01331—160308	4,83	4,83	4,76	4,18	3,78	3,72	3,16	1,88	4,76	4,48	4,83
01331—160408	6,75	6,75	6,66	5,86	5,31	5,22	4,42	2,63	6,66	6,21	6,75
01311—220408 01331—220408	12,67	12,67	12,50	11,00	9,93	9,76	8,30	—	12,50	11,65	12,67

мм

Цифровое обозначение пластин	Ориентировочная масса пластин, г										
	из твердого сплава марок							из безвольфрамовых твердых сплавов марок	из твердого сплава с износостойким покрытием		
	ВК6-ОМ	ВК6	ВК8	Т5К10	Т14К8	Т15К6	Т30К4	КНТ16, ТН20	ВП3325	ВП1255	ВП3115
01311—220412 01331—220412	12,66	12,60	12,40	10,90	9,88	9,71	8,26	—	12,40	11,59	12,60
01311—220416 01331—220416	12,50	12,50	12,30	10,80	9,76	9,59	8,16	—	12,30	11,50	12,50
01311—270616	26,00	26,00	25,60	22,50	20,40	20,00	17,00	—	25,60	23,92	26,00
01311—160312 01331—160312	4,77	4,77	4,71	4,13	3,74	3,68	3,13	1,86	4,71	—	4,77

ПРИЛОЖЕНИЕ 2
Рекомендуемое

Применяемые марки сплавов пластин

Цифровое обозначение пластин	Основное применение	Дополнительное применение	Применение по специальному заказу
01331—110300	№ 7, № 12	№ 2	№ 3, № 4, № 5, № 6, № 8, № 9, № 10
01311—110304	№ 3, № 7, № 12, № 9, № 10	№ 2	№ 4, № 5, № 6, № 8, № 11
01331—110304	№ 5, № 7, № 12, № 9	№ 2	№ 3, № 4, № 6, № 8, № 10, № 11
01311—110308	№ 3, № 7, № 9, № 10, № 11	№ 2, № 12	№ 4, № 5, № 6, № 8
01331—110308	№ 3, № 7, № 9, № 10, № 11	№ 2, № 12	№ 4, № 5, № 6, № 8
01311—160300	—	—	№ 2, № 3, № 4, № 5, № 6, № 7, № 12, № 8, № 9, № 10, № 11
01331—160300	№ 7, № 12	№ 2	№ 3, № 4, № 5, № 6, № 8, № 9, № 10, № 11
01311—160304	№ 3, № 7, № 9, № 10, № 11	№ 2, № 12	№ 4, № 5, № 6, № 8
01331—160304	№ 7	№ 2, № 12	№ 3, № 4, № 5, № 6, № 8, № 9, № 10, № 11
01311—160308	№ 3, № 7, № 9, № 10, № 11	№ 2	№ 4, № 5, № 6, № 12, № 8
01331—160308	№ 3, № 5, № 6, № 7, № 9, № 10, № 11	№ 2, № 12	№ 4, № 8
01311—160312	№ 3, № 7, № 9, № 10, № 11	—	№ 2, № 4, № 5, № 6, № 12, № 8
01331—160312	№ 3, № 6, № 7, № 9, № 10, № 11	№ 2, № 5	№ 4, № 12, № 8
01331—160408	№ 5, № 7, № 9, № 10, № 11	№ 2, № 4	№ 3, № 6, № 12, № 8
01311—220408	№ 3, № 4, № 5, № 7, № 9, № 10, № 11	№ 2	№ 6, № 12
01331—220408	—	—	№ 2, № 3, № 4, № 5, № 6, № 7, № 12, № 9, № 10, № 11
01311—220412	№ 4, № 5, № 6, № 7, № 9, № 10, № 11	№ 2	№ 3, № 12
01331—220412	№ 4, № 5, № 9, № 10, № 11	№ 2, № 7	№ 3, № 6, № 12
01311—220416	№ 5, № 7, № 10	—	№ 2, № 3, № 4, № 6, № 9, № 11, № 12
01331—220416	—	—	№ 2, № 3, № 4, № 5, № 6, № 7, № 9, № 10, № 12
01311—270616	№ 5, № 7	—	№ 2, № 3, № 4, № 5, № 8, № 9, № 10, № 12

№ 2 — ВК6-ОМ; № 3 — ВК6; № 4 — ВК8; № 5 — Т5К10; № 6 — Т14К8; № 7 — Т15К6; № 8 — КНТ16; ТН20; № 9 — ВП3115; № 10 — ВП3325; № 11 — ВП1255; № 12 — Т30КН.

Применение пластин

d	Задний угол α_n	Пластины классов допусков U, G				
		Без стружколомающих канавок (N)				
		Обозначение	радиус при вершине r_e			
0,4	0,8		1,2	1,6		
6,35	11°	TPUN 1103	+	+	+++	++
		TPGN 1103	+	+++	+++	++
9,525		TPUN 1603	+	+	+	++
		TPGN 1603	+++	+	+	+
12,7		TPUN 2204	++	+	+	+
		TPGN 2204	++	+++	+	+++

Примечание. + — пластины основного применения, стандартизованные.
 ++ — пластины ограниченного применения, нестандартизованные.
 +++ — пластины, не рекомендуемые для применения.

ПРИЛОЖЕНИЯ 2, 3. (Введены дополнительно, Изм. № 2).

ИНФОРМАЦИОННЫЕ ДАННЫЕ

- РАЗРАБОТАН И ВНЕСЕН Министерством цветной металлургии СССР
- УТВЕРЖДЕН И ВВЕДЕН В ДЕЙСТВИЕ Постановлением Государственного комитета СССР по стандартам от 19.06.80 № 2904
- В настоящий стандарт введен международный стандарт ИСО 883—85 «Пластины сменные твердосплавные (карбидные) с радиусами при вершине без крепежного отверстия. Размеры» в части пластин TPUN, TPGN
- ВЗАМЕН ГОСТ 19045—73
- ССЫЛОЧНЫЕ НОРМАТИВНО-ТЕХНИЧЕСКИЕ ДОКУМЕНТЫ

Обозначение НТД, на который дана ссылка	Номер пункта
ГОСТ 19042—80	4
ГОСТ 19086—80	5

- Ограничение срока действия снято Постановлением Госстандарта СССР от 29.12.90 № 3611
- ИЗДАНИЕ с Изменениями № 1, 2, утвержденными в октябре 1984 г., декабре 1990 г. (ИУС 2—85, 4—91)